

Water Saving Solutions

Contact

[Accueil](#) / [Nos produits](#) / [Pivots](#) / Speedy Rain

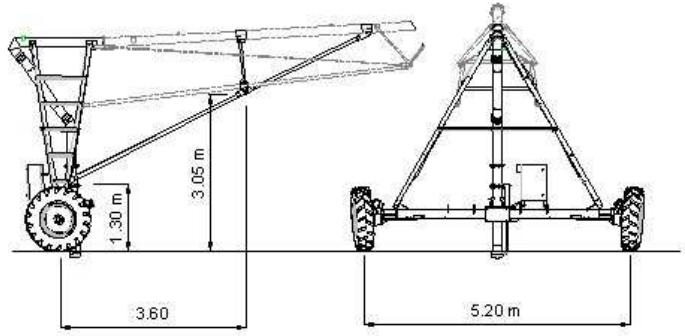
Speedy Rain



Caractéristiques techniques générales

- 1 tour complète comprenant :
- 1 système de raccordement à la bouche par vérin hydraulique
- 1 double chaîne cinématique débrayable
- 2 roues avec jantes galvanisées (non incluses ; roues 12,4 ou 14,9 en fonction du choix sur travées)
- système d'orientation des roues électriques
- 1 armoire électrique type B avec double porte et boîtier de télécommande étanche
- 1 manostat et manomètre
- 2 tubes enterrés d'amenée d'eau
- 2 jeux de stabilisateurs (première et dernière tour)
- arrêt en ligne sous essieu

Dimensions



[< Précédent](#)

[Suivant >](#)

Nos partenaires

