



Rotorkit® MULTIANGLES (1 TIMER)

Cod. 10560 (Explorer - Uniform)
Cod. 10561 (Reflex)

Rotorkit® MULTIANGLES (2 TIMER)

Cod. 10569 (Explorer)
Cod. 10570 (Reflex)



DISPOSITIVO TEMPORIZZATO AUTOMATICO PER INVERSIONE SENSO ROTAZIONE

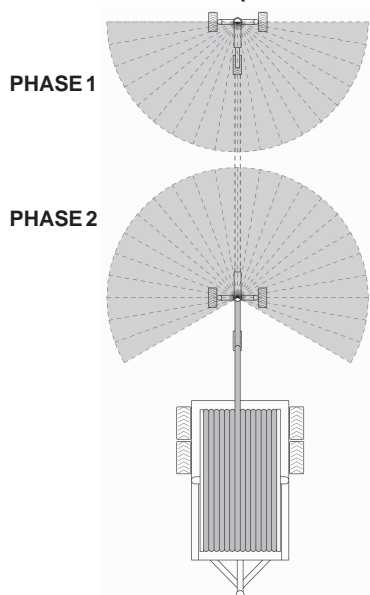
MECHANICAL TIMERED DEVICES FOR AUTOMATIC REVERSAL OF THE IRRIGATION DIRECTION

AUTOMATIQUE MECANIQUE APPAREIL POUR L'INVERSION DE LA DIRECTION DU TRAVAIL DU CANON D'ARROSAGE

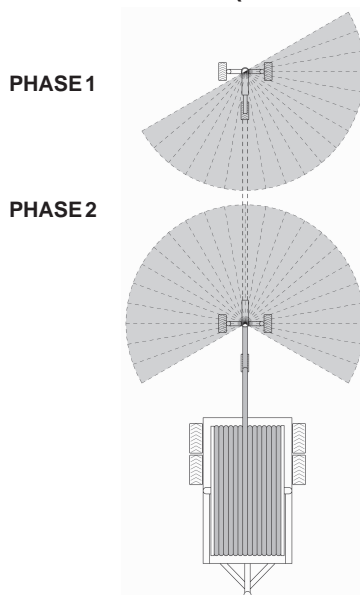
AUTOMATISCH ZEITGEBSICHERUNG FÜR DIE UMSTELLUNG DER DREHRICHTUNG

DISPOSITIVO TEMPORIZADO AUTOMÁTICO PARA INVERSION SENTIDO ROTACIÓN ASPERSOR

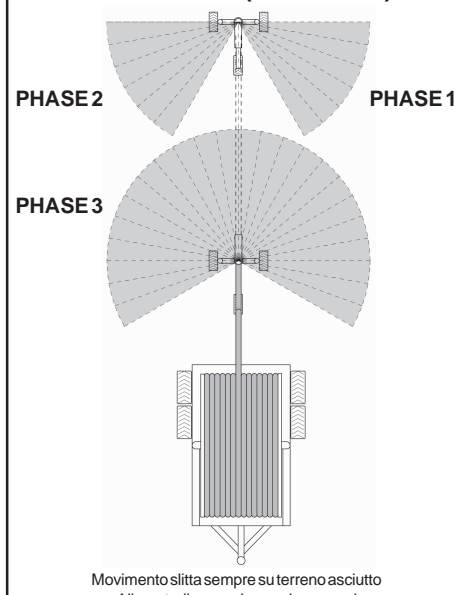
SOLUTION 1 (n. 1 TIMER)



SOLUTION 2 (n. 1 TIMER)



SOLUTION 3 (n. 2 TIMER)



Movimento slitta sempre su terreno asciutto
Allows trolley running on dry ground
Mouvement du chariot toujours sur terrain sec
Der Regnerwagen läuft immer auf trockenen Boden
Permite el movimiento del porta aspersor en tierra seca

Evita di bagnare strade, ferrovie o terreni confinanti. Il nuovo ROTORKIT SIME permette angoli diversi di lavoro in modo semplice e completamente meccanico.

To avoid irrigation of road, railways or border-land. The new SIME ROTORKIT allows different angles of work, with very easy mechanical solutions.

Pour éviter l'arrosage de routes, chemin de fer ou terrain frontalier. Nouveau ROTORKIT en permettent different angles d'arrosage, avec mouvement mecanique et tres simple.

Vermeidet die Straßen, die Bahnen oder die angrenzende Böden zu bewässern. Neu SIME ROTORKIT erlaubt verschiedene Arbeit-winkel so einfach und voll mechanisch.

Evita regar calles, ferrocarriles o terrenos de confines. El nuevo ROTORKIT permite diferentes sectores de riego facilmente y completamente mecanico.

IDROMECCANICA SRL

Dati, pesi e misure non sono impegnativi per la Ditta costruttrice che si riserva di apportare modifiche a sua discrezione.

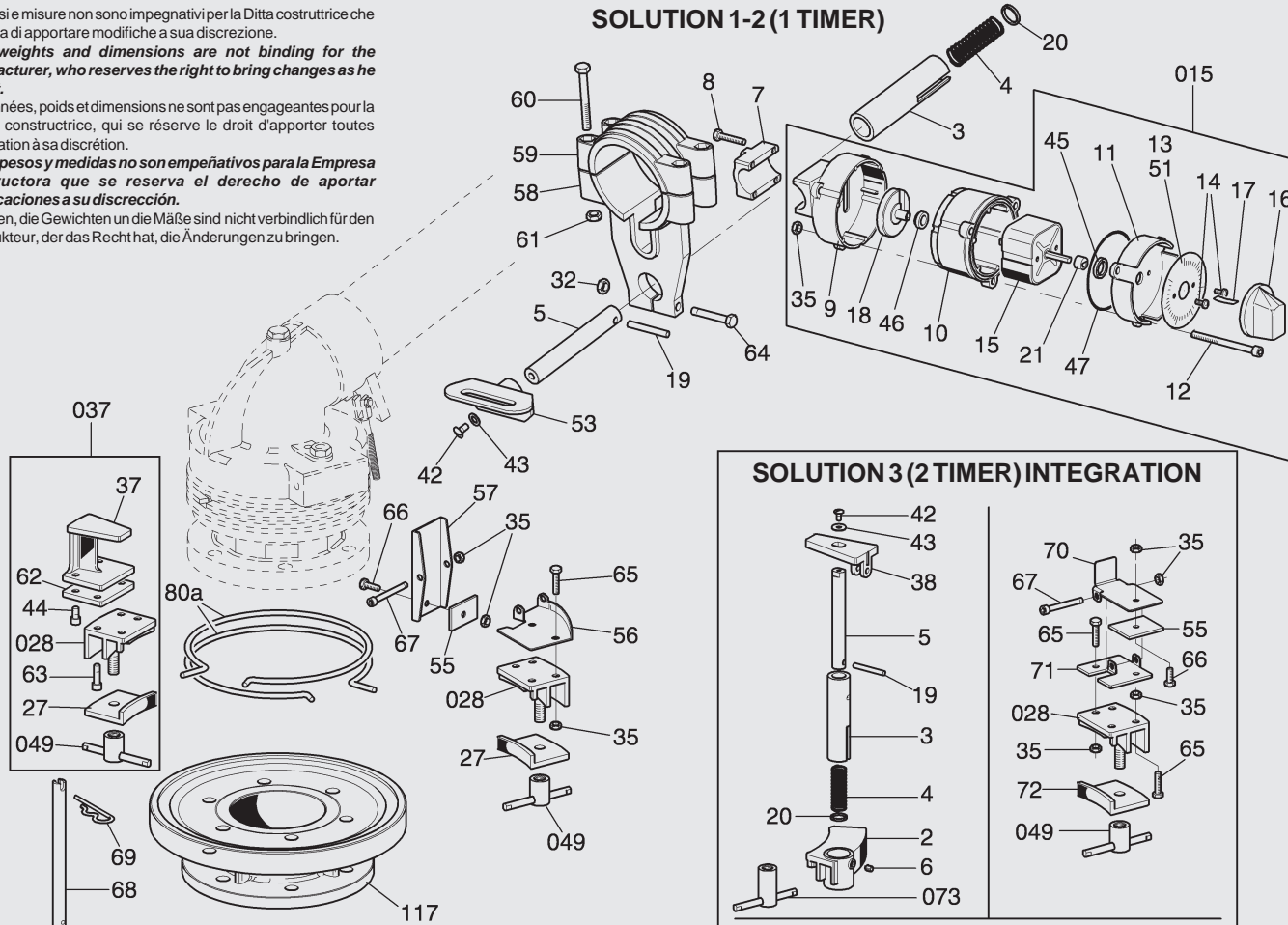
Data, weights and dimensions are not binding for the manufacturer, who reserves the right to bring changes as he sees fit.

Les données, poids et dimensions ne sont pas engageantes pour la Maison constructrice, qui se réserve le droit d'apporter toutes modifications à sa discrétion.

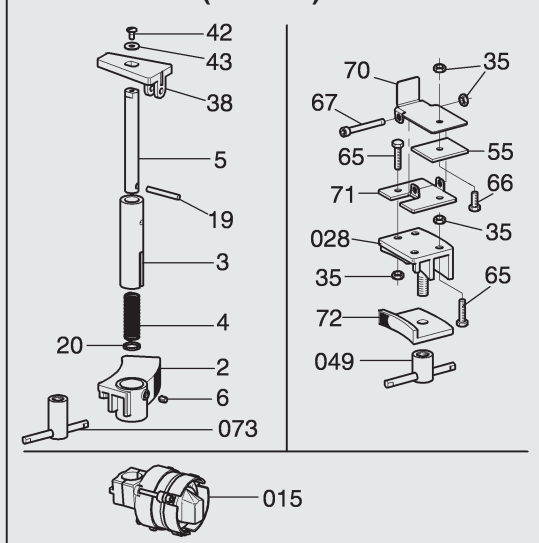
Datos, pesos y medidas no son empeñativos para la Empresa constructora que se reserva el derecho de aportar modificaciones a su discreción.

Die Daten, die Gewichten und die Maße sind nicht verbindlich für den Konstrukteur, der das Recht hat, die Änderungen zu bringen.

SOLUTION 1-2 (1 TIMER)



SOLUTION 3 (2 TIMER) INTEGRATION



Pezzi di ricambio: Ordinando pezzi di ricambio, specificare sempre il tipo di irrigatore e il numero di codice.

Spare parts: When ordering spare parts, please specify type of sprinkler and code number.

Pieces de rechange: Specifier toujours le modele d'arroseur et le numero de code.

Piezas de recambio: Solicitando piezas de recambio, especificar siempre el tipo de aspersor y el número de codice.

Ersatzteile: Immer der typ des regners und die zahl der position einzeln.

CODICE	N. PZ.	N. DIS.	DENOMINAZIONE	MATER.
20287	1	3	Albero porta perno scatto	ottone
3010596	1	4	Molla per scatto inversione	acciaio
20251	1	5	Perno porta staffa inversione	acciaio
3010599	1	7	Morsetto di fissaggio coperchio posteriore	alluminio
301013	4	8	Viti di fissaggio	acc. inox
3010600	1	9	Coperchio posteriore al corpo centrale	alluminio
3010601	1	10	Corpo centrale porta timer	alluminio
3010602	1	11	Coperchio anteriore al corpo centrale	alluminio
3010567	3	12	Viti di fiss. coperchio al corpo centrale timer	acc. inox
3010603	1	13	Dischetto graduato da 0 a 6 h	alluminio
3010579	2	14	Viti fissaggio dischetto graduato	acc. inox
10496	1	015	Timer	alluminio
3010604	1	15	Timer tempomatic 6h/12h	alluminio
3010605	1	16	Manopola di regolazione timer	nylon
3010606	1	17	Molla per manopola timer	acciaio
3010607	1	18	Camma	nylon
20252	1	19	Spina al perno porta staffa	acciaio
3010609	1	20	Anello di guida inserito nell'albero porta scatto	ottone
3010610	1	21	Guarnizione anteriore al timer	plasticacetilica
30484	2	27	Staffetta di bloccaggio morsetto	alluminio
10565	2	028	Morsetto di fermo	alluminio
30511	1	32	Dadi di fissaggio viti	acc. inox
30270	7	36	Dadi di fissaggio	acc. inox
10494	1	037	Staffa completa	alluminio
3010617	1	37	Staffa fissata al morsetto	alluminio
3010626	1	42	Vite per perno	acc. inox
30532	1	43	Rondella	acc. inox
3010628	2	44	Vite per staffa fissata alla lama	acc. inox
3010629	1	45	Guarnizione coperchio al corpo timer	gomma
3010583	1	46	Raschiatore	gomma
30689	1	47	OR per corpo centrale porta timer	gomma
10110	2	049	Dado cilindrico per fissaggio staffa	acciaio
3010630	1	51	Dischetto graduato da 0 - 12 h	alluminio
3010916	1	53	Lamiera asolata	ottone
3010918	1	55	Piastrina contrappeso	alluminio
3010920	1	56	Supporto staffa	acciaio

CODICE	N. PZ.	N. DIS.	DENOMINAZIONE	MATER.
10575	1	057	Staffa di fermo completa	alluminio
3010919	1	57	Staffa di fermo porta piastrina contrappeso	alluminio
3010915	1	58	Supporto timer (EXPLORER - UNIFORM)	alluminio
3010926	1	58	Supporto timer (REFLEX)	alluminio
3010798	1	59	Morsetto per supporto timer (EXPLORER - UNIFORM)	alluminio
3010927	1	59	Morsetto per supporto timer (REFLEX)	alluminio
3010178	4	60	Viti fissaggio morsetto a supporto generatore	acc. inox
30511	1	61	Dadi di fissaggio viti	acc. inox
20286	1	62	Distanziale per staffa	alluminio
30889	2	63	Vite fissaggio morsetto distanziale e staffa	acc. inox
3010178	1	64	Vite	acc. inox
30783	2	65	Viti di fissaggio supporto staffa al morsetto	acc. inox
30783	1	66	Vite per fissaggio piastrina contrappeso	acc. inox
3010938	1	67	Vite per fissaggio staffa di fermo	acc. inox
3010936	1	68	Chiave	acc. inox
3010937	1	69	Coppiglia	acc. inox
3010925	2	80a	Anelli inversione	alluminio
3010738	1	117	Flangia attacco irrigatore e porta morsetto (EXPLORER-REFLEX)	alluminio
3010593	1	117	Flangia attacco irrigatore e porta morsetto (UNIFORM)	alluminio
SOLUTION 3 MULTIANGLES (2 TIMER) INTEGRATION				
3010954	1	2	Morsetto porta temporizzatore	alluminio
20255	1	3	Albero porta perno scatto	ottone
3010596	1	4	Molla per scatto inversione	acciaio
20251	1	5	Perno porta staffa inversione	acciaio
3010572	1	6	Grano di fissaggio perno	acc. inox
20252	1	19	Spina al perno porta staffa	acciaio
3010609	1	20	Anello di guida inserito nell'albero porta scatto	ottone
3010618	1	38	Staffa inversione mobile	alluminio
3010626	1	42	Vite per perno	acc. inox
3010627	2	43	Rondella	acc. inox
10574	1	070	Staffa di fermo completa	alluminio
3010951	1	70	Staffa di fermo porta piastrina contrappeso	alluminio
3010952	1	71	Supporto staffa	acciaio
3010955	1	72	Staffetta bloccaggio	alluminio
10581	1	073	Dado fissaggio staffa	acc. inox